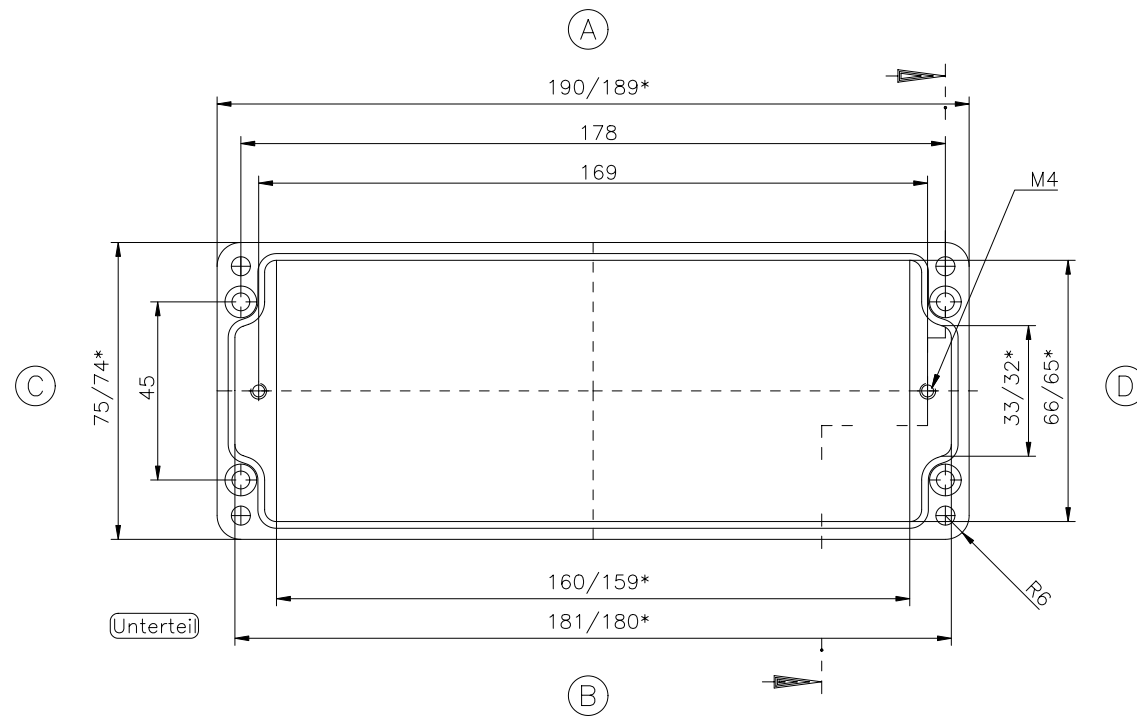
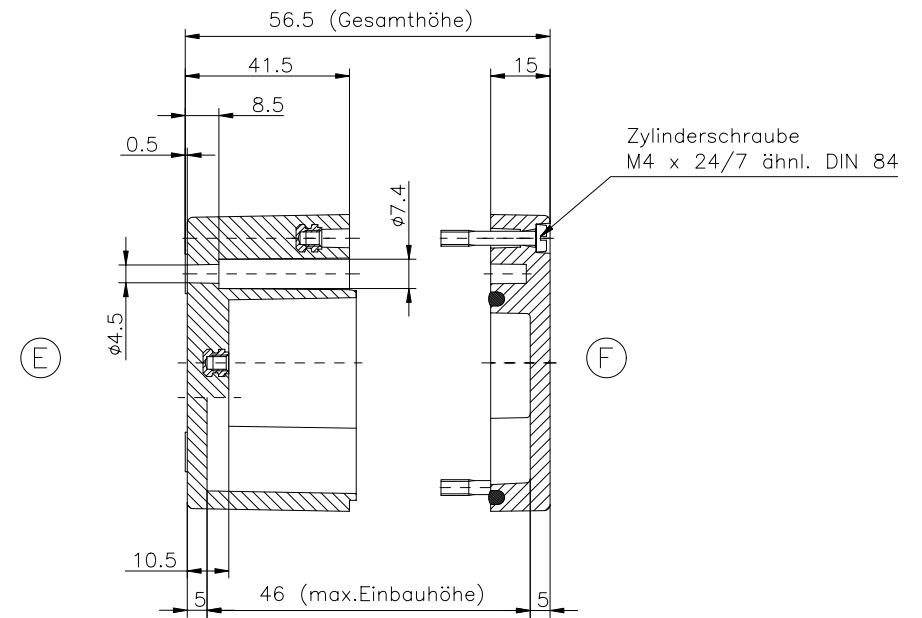


Deckel

* = Mass durch Formkonizität nach unten verringert.
Freimass – Toleranz nach DIN 16901–140



Unterteil



Polyester-Standardgehäuse
Best.Nr. 02.081906