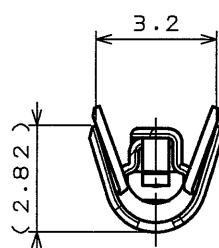
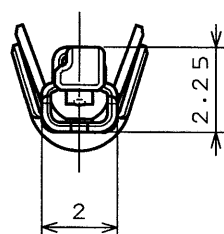
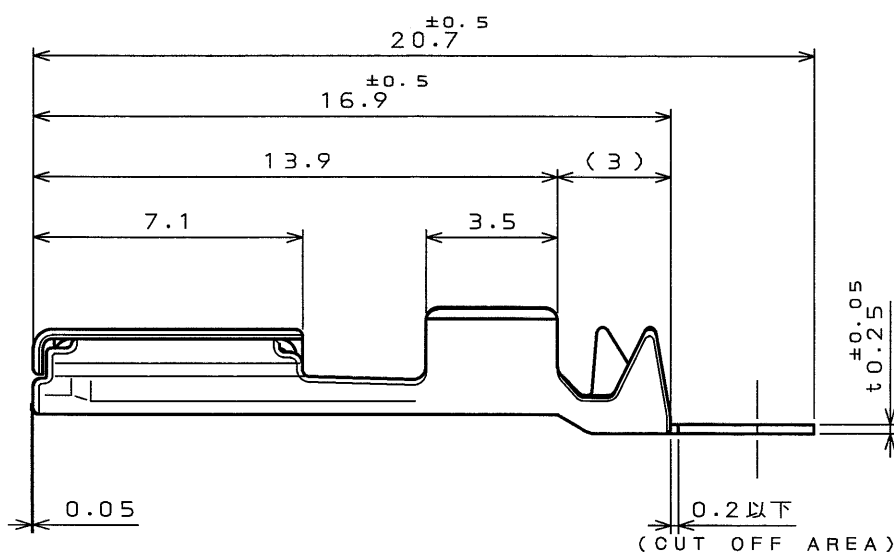
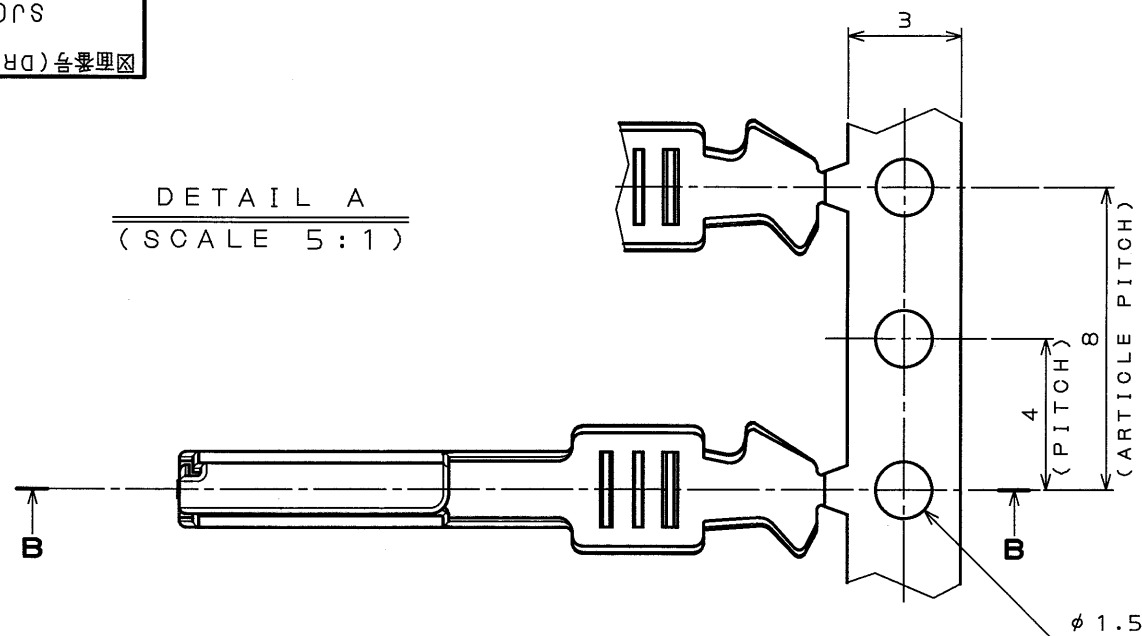


77E9E0RS
(ON DRAWING)台要図

版数 REV.	年月日 DATE	DGN NO.	変更内容 DESCRIPTION	製図 DR.	担当 CHK.	査閲 APPD.	承認 APPD.
2	14.Mar.2003	51699	CHANGE FORM		M.WATANABE	—	T. Totani

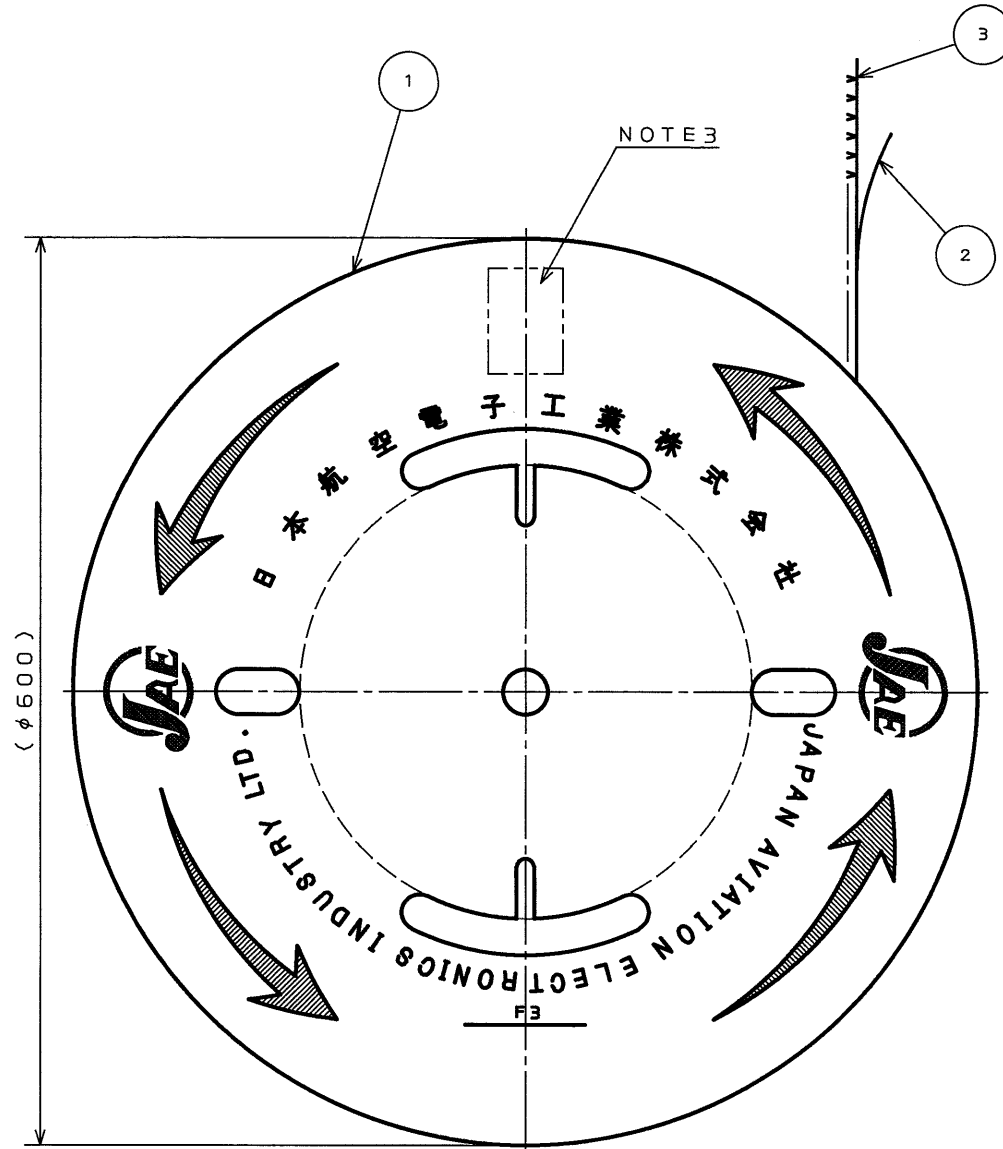
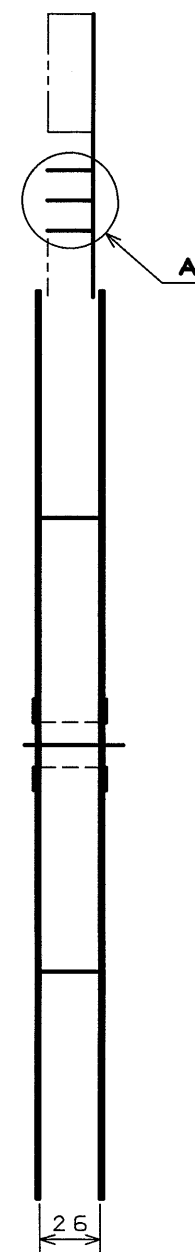
DETAIL A
(SCALE 5:1)



SECT. B-B

- NOTE 1. APPLICABLE STRANDED WIRE WITH CALCULATED AREA 0.5~1.25mm² AND OVERALL FINISHED DIAMETER φ 1.6~φ 2.1 (AVSS0.5sq~AVSS1.25sq)
2. NO PLATING ON THE SHEARED EDGES OF TERMINAL.
3. ITEM NAME AND QUANTITY ARE SHOWN.

- 注1. 使用電線は、導体断面積0.5~1.25mm² 被覆外径φ 1.6~φ 2.1の燃線とする。(AVSS0.5sq~AVSS1.25sq)
2. 剪断面に、メッキは付かない。
3. 現品票により数量5000及び品名を表示する。



符号 NO.	名称 DESCRIPTION	個数 QTY.	材料 MATERIAL	仕上 FINISH	備考 REMARKS
3	SOCKET CONTACT	5000	HIGH CONDUCTIVITY COPPER ALLOY	TIN PLATING	
2	TAPE	1	PAPER		
1	REEL	1	PAPER		

仕様書 (SPECIFICATION)	第1版 (ORIGINAL DATE)	尺 (SCALE)	シリーズ (SERIES)
JACS-1686-*	29.Oct.2001	1:5	MX23
J AHL-1686-*			
公差 (GENERAL TOLERANCE)	製図 DR.	名称 (TITLE)	
寸法 (DIMENSION)	担当 CHK. M.WATANABE	M23S05K351	
角度 (ANGLES)	査閲 APPD.	SOCKET CONTACT	
. ±0.8	承認 APPD. Y. ICHIYAMA	重量 (WEIGHT)	
.X ±0.4			
.XX ±0.1			
.XXX ±			

図面番号 (DRAWING NO.)	版数 (REV.)
SJ036377	2